



ΕΦΗΜΕΡΙΔΑ ΤΗΣ ΚΥΒΕΡΝΗΣΕΩΣ ΤΗΣ ΕΛΛΗΝΙΚΗΣ ΔΗΜΟΚΡΑΤΙΑΣ

15 Σεπτεμβρίου 2017

ΤΕΥΧΟΣ ΤΕΤΑΡΤΟ

Αρ. Φύλλου 264

ΠΕΡΙΕΧΟΜΕΝΑ

ΑΠΟΦΑΣΕΙΣ

- 1 Μερική Ανάκληση της υπ' αριθμ. 513/21-6-2002 (ΦΕΚ 648/Δ'/1-8-2002) απόφασης του Γενικού Γραμματέα Περιφέρειας Αττικής περί κήρυξης ως αναδασωτέας δημόσιας δασικής έκτασης εμβαδού 189,520 στρ., στη δασική θέση «Βροχεία-Κουταλού» Δήμου Αίγινας, της Νομαρχίας Πειραιά.
- 2 Μερική ανάκληση των υπ' αριθμ.: α) 3408π.ε./23-9-2005 (ΦΕΚ 1098/Δ'/2005) απόφασης του Γενικού Γραμματέα Περιφέρειας Αττικής περί κήρυξης ως αναδασωτέας δημόσιας δασικής έκτασης εμβαδού 230 στρ., στη δασική θέση «Κόρμπι-Μπαράκου» Δήμου Βάρης, της Νομαρχίας Πειραιά β) Δ/245145/21-11-1979 (ΦΕΚ 79/Δ'/6-2-1980) απόφασης Νομάρχη Αττικής Διαμερισματος Πειραιά, περί επανακηρύξεως ως αναδασωτέας δασικής εκτάσεως στις δασικές θέσεις «Μπαράκου-Κόρμπι» Περιφέρειας Κοινότητας Βάρης Αττικής όπως αυτή τροποποιήθηκε με την Δ/245466/20-3-1980 (ΦΕΚ 229/Δ'/15-4-1980) και γ) 108424/1934 (ΦΕΚ 133/Β'/16-10-1934) απόφασης του Υπουργού Γεωργίας περί κηρύξεως ως αναδασωτέας της περιοχής του λεκανοπεδίου Αττικής.
- 3 Μερική ανάκληση της υπ' αριθμόν 2607/5-9-2007 (ΦΕΚ 459/Δ'/18-9-2007) απόφασης της Γενικής Γραμματέως Περιφέρειας Πελοποννήσου, με την οποία κηρύχθηκε ως «αναδασωτέα» λόγω πυρκαγιάς, έκταση συνολικού εμβαδού 14.831.799,31 τ.μ., στην περιφέρεια των Δημοτικών Διαμερισμάτων Αρχαίας Κορίνθου και Σολωμού του Δήμου Κορινθίων και των Δημοτικών Διαμερισμάτων Κουτάλα και Χιλιομοδίου Δήμου Τενέας του Νομού Κορινθίας ως προς επιφάνεια συνολικού εμβαδού 19.651,88 τ.μ., στη θέση «Μαψός» της Τ.Κ. Μαψού του Δήμου Κορινθίων Π.Ε. Κορινθίας.
- 4 Μερική ανάκληση της υπ' αριθμόν 2607/5-9-2007 (ΦΕΚ 459/Δ'/18-9-2007) απόφασης της Γενικής Γραμματέως Περιφέρειας Πελοποννήσου, με την οποία κηρύχθηκε ως «αναδασωτέα» λόγω πυρκαγιάς, έκταση συνολικού εμβαδού 14.831.799,31 τ.μ., στην περιφέρεια των Δημοτικών Διαμερισμάτων Αρχαίας Κορίνθου και Σολωμού του Δήμου Κορινθίων και των Δημοτικών Διαμερισμάτων Κουτάλα και Χιλιομοδίου Δήμου Τενέας του Νομού Κορινθίας ως προς επιφάνεια συνολικού εμβαδού 830,01 τ.μ., στη θέση «Αράπιζα» της Τ.Κ. Χιλιομοδίου του Δήμου Κορινθίων Π.Ε. Κορινθίας.

ΑΠΟΦΑΣΕΙΣ

Αριθμ. 57493/1691

(1)

Μερική Ανάκληση της υπ' αριθμ. 513/21-6-2002 (ΦΕΚ 648/Δ'/1-8-2002) απόφασης του Γενικού Γραμματέα Περιφέρειας Αττικής περί κήρυξης ως αναδασωτέας δημόσιας δασικής έκτασης εμβαδού 189,520 στρ., στη δασική θέση «Βροχεία-Κουταλού» Δήμου Αίγινας, της Νομαρχίας Πειραιά.

Ο ΣΥΝΤΟΝΙΣΤΗΣ

ΑΠΟΚΕΝΤΡΩΜΕΝΗΣ ΔΙΟΙΚΗΣΗΣ ΑΤΤΙΚΗΣ

Έχοντας υπόψη:

1. Τις διατάξεις:

α) Των άρθρων 24 παρ. 1 και 117 παρ. 3 του Συντάγματος της Χώρας.

β) Του άρθρου 5 του ν. 3200/1955 «περί διοικητικής αποκεντρώσεως» σε συνδυασμό με τις διατάξεις του ν.δ. 532/1970 (ΦΕΚ 103 τ. Α'/1970) «περί συμπληρώσεως των διατάξεων διοικητικής αποκεντρώσεως» σε συνδυασμό με τις διατάξεις του β.δ. 709/5-11-1970 (ΦΕΚ 235 τ. Α'/1970) «περί καθορισμού των διατηρουμένων αρμοδιοτήτων κ.λπ.».

γ) Των άρθρων 6 και 7 του ν. 2503/1997 (ΦΕΚ 107/Α' / 30-5-1997) «περί Διοίκησης, οργάνωσης, στελέχωσης της Περιφέρειας κ.λπ.».

δ) Του άρθρου 35 του ν. 4280/2014 (ΦΕΚ 159/Α' / 8-8-2014) με το οποίο αντικαταστάθηκε το άρθρο 44 του ν. 998/1979 (ΦΕΚ 289 τ. Α' / 29-12-1979).

ε) Του άρθρου 52 παρ. 4 του ν. 4280/2014.

2. Τις εξής διαταγές του Υπουργείου Γεωργίας:

α) 160417/1180/9-7-1980,

β) 182447/3049/24-9-1980 και

γ) 141823/24-2-1983.

3. Τα αρθρ. 6 και 280 του ν. 3852/2010 (ΦΕΚ 87/Α' / 7-6-2010) «Νέα Αρχιτεκτονική της Αυτοδιοίκησης και της Αποκεντρωμένης Διοίκησης - Πρόγραμμα Καλλικράτης».

4. Το π.δ. 135/2010 (ΦΕΚ 228/Α' / 2010) περί Οργανισμού της Αποκεντρωμένης Διοίκησης Αττικής.

5. Την υπ' αριθμ. 513/21-6-2002 (ΦΕΚ 648/Δ' / 1-8-2002) απόφαση του Γενικού Γραμματέα Περιφέρειας Αττικής περί κήρυξης ως αναδασωτέας δημόσιας δασικής έκτασης εμβαδού 189,520 στρ., στη δασική θέση «Βροχία-Κουταλού» Δήμου Αίγινας, της Νομαρχίας Πειραιά, στην οποία εμπίπτει η έκταση που προτείνεται για ανάκληση.

6. Την υπ' αριθμ. 57408/2311/10-7-2017 πρόταση του αρμοδίου Δασαρχείου Πειραιά, για μερική ανάκληση της ως άνω (5) απόφασης, για έκταση εμβαδού 378,48 τ.μ., στη θέση «Βροχία - Κουταλού» νήσου Αίγινας, διότι η εν λόγω έκταση ως ανέκαθεν μη δασική, περιελήφθη εκ παραδρομής στην παραπάνω (5) απόφαση, αποφασίζουμε:

Ανακαλούμε μερικώς την: 513/21-6-2002 (ΦΕΚ 648/Δ' / 1-8-2002) απόφαση του Γενικού Γραμματέα Περιφέρειας Αττικής περί κήρυξης ως αναδασωτέας, λόγω πυρκαγιάς, δημόσιας δασικής έκτασης εμβαδού 189,520 στρ., στη δασική θέση «Βροχία-Κουταλού» Δήμου Αίγινας, της Νομαρχίας Πειραιά και μόνο για τμήμα εμβαδού 0,37848 στρ., (τριάντα επτά χιλιάδων οκτακοσίων σαράντα οκτώ εκατοντάκις χιλιοστών του στρέμματος) διότι, ως ανέκαθεν μη δασική έκταση, περιελήφθη στην 513/

21-6-2002 απόφαση, λόγω πλάνης περί των πραγμάτων και πραγματικής αιτίας. Η ως άνω έκταση, στη θέση «Βροχία-Κουταλού» Δήμου Αίγινας της Περιφερειακής Ενότητας Νήσων, απεικονίζεται στο από 10-7-2017 διάγραμμα το οποίο συνοδεύει αναπόσπαστα την παρούσα απόφαση, με μαύρο περίγραμμα, στοιχεία περιμέτρου «Α, Β, Γ, Δ, Ε, Ζ, Η, Θ, Ι, Κ, Λ, Α» (και στο ενσωματωμένο σε αυτό, απόσπασμα φύλλου χάρτη Γ.Υ.Σ. αριθμ. 6472/5 κλίμακας 1:5000 με μαύρο περίγραμμα και μαύρη διαγράμμιση) και όρια:

Βόρεια: Με δασική έκταση.

Ανατολικά: Με οικία.

Νότια: Με δρόμο και πέραν αυτού με οικίες.

Δυτικά: Με οικία.

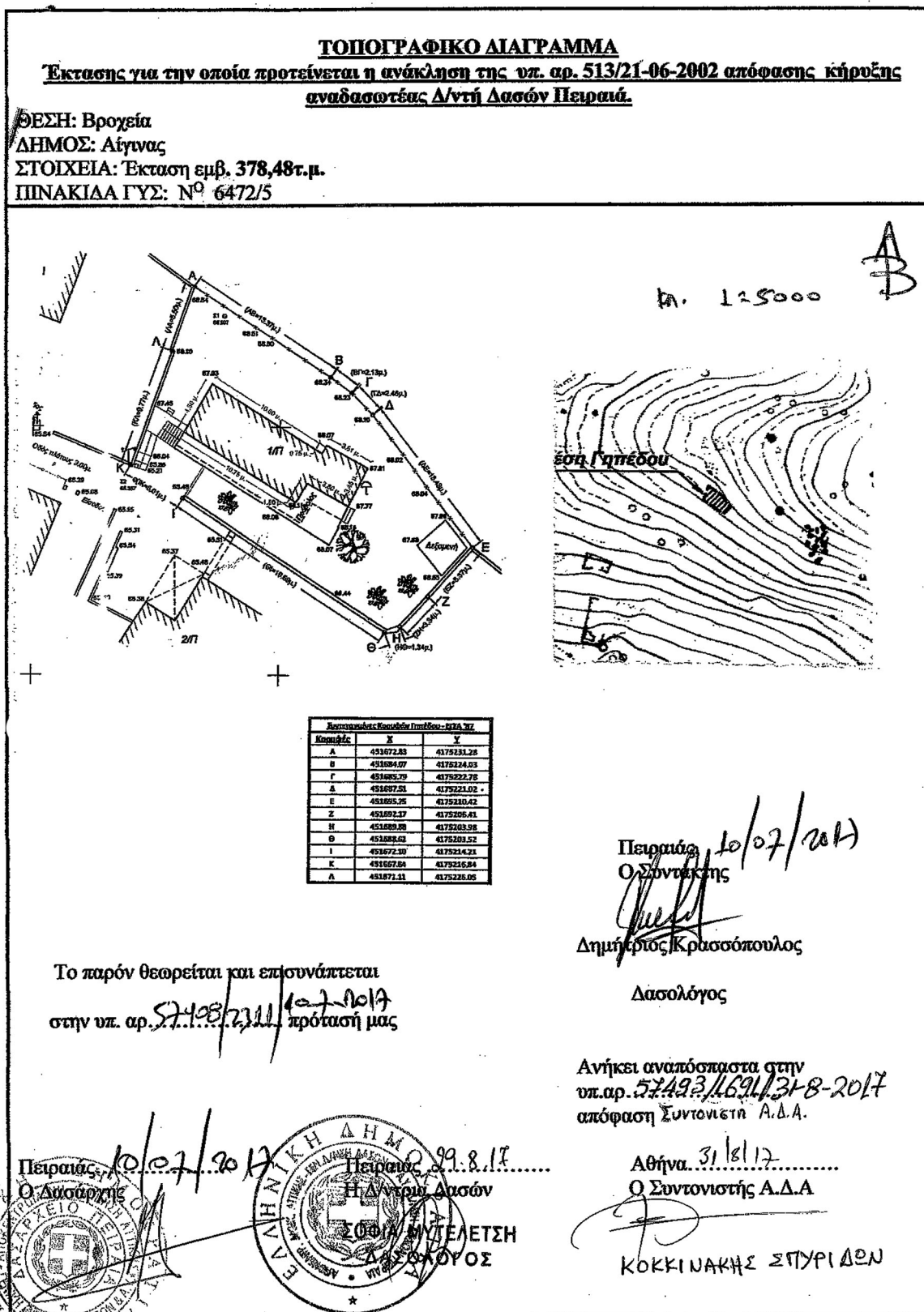
Οι συντεταγμένες των κορυφών της έκτασης των 0,37848 στρ., κατά ΕΓΣΑ '87, αποτυπώνονται στον παρακάτω πίνακα:

ΣΗΜΕΙΟ	Χ	Ψ
A	451672,83	4175231,28
B	451684,07	4175224,03
Γ	451685,79	4175222,78
Δ	451687,51	4175221,02
E	451695,75	4175210,42
Z	451692,17	4175206,41
H	451689,88	4175203,98
Θ	451688,62	4175203,52
I	451672,10	4175214,21
K	451667,84	4175216,84
Λ	451671,11	4175226,05

Η απόφαση αυτή να δημοσιευθεί στην Εφημερίδα της Κυβερνήσεως.

Αθήνα, 31 Αυγούστου 2017

Ο Συντονιστής Αποκεντρωμένης Διοίκησης
ΣΠΥΡΙΔΩΝ ΚΟΚΚΙΝΑΚΗΣ



ΕΘΝΙΚΟ ΤΥΠΟΓΡΑΦΕΙΟ
 Για τεχνικούς λόγους στο σχεδιάγραμμα,
 από το ηλεκτρονικό αρχείο, έγινε
 σμίκρυνση κατά ποσοστό 82%

Αριθμ. 62724/1893

(2)

Μερική ανάκληση των υπ' αριθμ.: α) 3408π.ε./23-9-2005 (ΦΕΚ 1098/Δ'/2005) απόφασης του Γενικού Γραμματέα Περιφέρειας Αττικής περί κήρυξης ως αναδασωτέας δημόσιας δασικής έκτασης εμβαδού 230 στρ., στη δασική θέση «Κόρμπι-Μπαράκου» Δήμου Βάρης, της Νομαρχίας Πειραιά β) Δ/245145/21-11-1979 (ΦΕΚ 79/Δ'/6-2-1980 απόφασης Νομάρχη Αττικής Διαμερίσματος Πειραιά, περί επανακηρύξεως ως αναδασωτέας δασικής εκτάσεως στις δασικές θέσεις «Μπαράκου-Κόρμπι» Περιφέρειας Κοινότητας Βάρης Αττικής όπως αυτή τροποποιήθηκε με την Δ/245466/20-3-1980 (ΦΕΚ 229/Δ'/15-4-1980) και γ) 108424/1934 (ΦΕΚ 133/Β'/16-10-1934) απόφασης του Υπουργού Γεωργίας περί κηρύξεως ως αναδασωτέας της περιοχής του λεκανοπεδίου Αττικής.

Ο ΣΥΝΤΟΝΙΣΤΗΣ
ΑΠΟΚΕΝΤΡΩΜΕΝΗΣ ΔΙΟΙΚΗΣΗΣ ΑΤΤΙΚΗΣ

Έχοντας υπόψη:

1. Τις διατάξεις:

α) Των άρθρων 24 παρ. 1 και 117 παρ. 3 του Συντάγματος της Χώρας.

β) Του άρθρου 5 του ν. 3200/1955 «περί διοικητικής αποκεντρώσεως» σε συνδυασμό με τις διατάξεις του ν.δ. 532/1970 (ΦΕΚ 103 τ. Α'/1970) «περί συμπληρώσεως των διατάξεων διοικητικής αποκεντρώσεως» σε συνδυασμό με τις διατάξεις του β.δ. 709/5-11-1970 (ΦΕΚ 235 τ. Α'/1970) «περί καθορισμού των διατηρουμένων αρμοδιοτήτων κ.λπ.».

γ) Των άρθρων 6 και 7 του ν. 2503/1997 (ΦΕΚ 107/Α'/30-5-1997) «περί Διοίκησης, οργάνωσης, στελέχωσης της Περιφέρειας κ.λπ.».

δ) Του άρθρου 35 του ν. 4280/2014 (ΦΕΚ 159/Α'/8-8-2014) με το οποίο αντικαταστάθηκε το άρθρο 44 του ν. 998/1979 (ΦΕΚ 289 τ. Α'/29-12-1979) ε) του άρθρου 49 παρ. 2 ν. 4280/2014 (ΦΕΚ 159/Α'/8-8-2014), με το οποίο προστέθηκε παρ. 17 στο άρθρο 36, ν. 4061/2012 (ΦΕΚ 661Α'/22-3-2012).

2. Τις εξής διαταγές του Υπουργείου Γεωργίας:

α) 160417/1180/9-7-1980,

β) 182447/3049/24-9-1980 και

γ) 141823/24-2-1983.

3. Τα αρθρ. 6 και 280 του ν. 3852/2010 (ΦΕΚ 87/Α'/7-6-2010) «Νέα Αρχιτεκτονική της Αυτοδιοίκησης και της Αποκεντρωμένης Διοίκησης - Πρόγραμμα Καλλικράτης».

4. Το π.δ. 135/2010 (ΦΕΚ 228/Α'/2010) περί Οργανισμού της Αποκεντρωμένης Διοίκησης Αττικής.

5. Τις: α) 3408π.ε./23-9-2005 (ΦΕΚ 1098/Δ'/2005) απόφαση του Γενικού Γραμματέα Περιφέρειας Αττικής περί κήρυξης ως αναδασωτέας δημόσιας δασικής έκτασης εμβαδού 230 στρ., στη δασική θέση «Κόρμπι-Μπαράκου» Δήμου Βάρης, της Νομαρχίας Πειραιά.

β) Δ/245145/21-11-1979 (ΦΕΚ 79/Δ'/6-2-1980 απόφαση Νομάρχη Αττικής Διαμερίσματος Πειραιά, περί επανακηρύξεως ως αναδασωτέας δασικής εκτάσεως στις δασικές θέσεις «Μπαράκου-Κόρμπι» Περιφέρειας Κοινότητας Βάρης Αττικής όπως αυτή τροποποιήθηκε με την Δ/245466/20-3-1980 (ΦΕΚ 229/Δ'/15-4-1980) και

γ) 108424/1934 (ΦΕΚ 133/Β'/16-10-1934) απόφαση του Υπουργού Γεωργίας περί κηρύξεως ως αναδασωτέας της περιοχής του λεκανοπεδίου Αττικής, στις οποίες εμπίπτει η έκταση που προτείνεται για ανάκληση.

6. Το υπ' αριθμ.: 27/12-3-1982 Παραχωρητήριο της Δ/νσης Γεωργίας της Νομαρχίας Αττικής- Διαμερίσματος Πειραιώς.

7. Την υπ' αριθμ. 62641/2504/26-7-2017 πρόταση του αρμοδίου Δασαρχείου Πειραιά, για μερική ανάκληση λόγω πλάνης περί των πραγμάτων και λόγω νομικών δεδομένων, των ως άνω (5) αποφάσεων, για έκταση εμβαδού 1.000,00 τ.μ., στη θέση «Μπαράκο-Αυλάκι» Δήμου Βάρης-Βούλας-Βουλιαγμένης Ν. Αττικής, διότι η εν λόγω έκταση ως κληροτεμάχιο που παραχωρήθηκε με το παραπάνω (6) παραχωρητήριο και με μη δασική μορφή (ελαιώνας) από το έτος 1974 και εντεύθεν, πληρεί τις προϋποθέσεις της παρ. 17 του αρθρ. 36 ν. 4061/2012, αποφασίζουμε:

Ανακαλούμε μερικώς - λόγω πλάνης περί των πραγμάτων και νομικών δεδομένων- τις:

α) 3408π.ε./23-9-2005 (ΦΕΚ 1098/Δ'/2005) απόφαση του Γενικού Γραμματέα Περιφέρειας Αττικής περί κήρυξης ως αναδασωτέας δημόσιας δασικής έκτασης εμβαδού 230 στρ., στη δασική θέση «Κόρμπι-Μπαράκου» Δήμου Βάρης, της Νομαρχίας Πειραιά

β) Δ/245145/21-11-1979 (ΦΕΚ 79/Δ'/6-2-1980 απόφαση Νομάρχη Αττικής Διαμερίσματος Πειραιά, περί επανακηρύξεως ως αναδασωτέας δασικής εκτάσεως στις δασικές θέσεις «Μπαράκου-Κόρμπι» Περιφέρειας Κοινότητας Βάρης Αττικής όπως αυτή τροποποιήθηκε με την Δ/245466/20-3-1980 (ΦΕΚ 229/Δ'/15-4-1980) και

γ) 108424/1934 (ΦΕΚ 133/Β'/16-10-1934) απόφαση του Υπουργού Γεωργίας περί κηρύξεως ως αναδασωτέας της περιοχής του λεκανοπεδίου Αττικής και μόνο για έκταση εμβαδού 1.000 τ.μ. (χιλίων τετραγωνικών μέτρων) διότι η έκταση αυτή, δεν διέπεται από τις διατάξεις της δασικής νομοθεσίας. Η ως άνω έκταση, στη θέση «Μπαράκο-Αυλάκι» Δήμου Βάρης-Βούλας-Βουλιαγμένης της Περιφερειακής Ενότητας Ανατολικής Αττικής, απεικονίζεται στο από 26-7-2017 διάγραμμα κλίμακας 1:500, το οποίο συνοδεύει αναπόσπαστα την παρούσα απόφαση, με στοιχεία περιμέτρου «Α1, Α2, Α3, Α4, Α1» (και στο ενσωματωμένο σε αυτό, απόσπασμα φύλλου χάρτη Γ.Υ.Σ. Αριθμ.:6465/8 κλίμακας 1:5000 με μαύρο περίγραμμα) Οι συντεταγμένες των κορυφών της έκτασης κατά ΕΓΣΑ '87, αποτυπώνονται στον παρακάτω πίνακα:

ΣΗΜΕΙΟ	Χ	Ψ
A1	483638,995	4186052,025
A2	483609,015	4186053,398
A3	483610,988	4186086,670
A4	483640,956	4186085,297

Η απόφαση αυτή να δημοσιευθεί στην Εφημερίδα της Κυβερνήσεως.

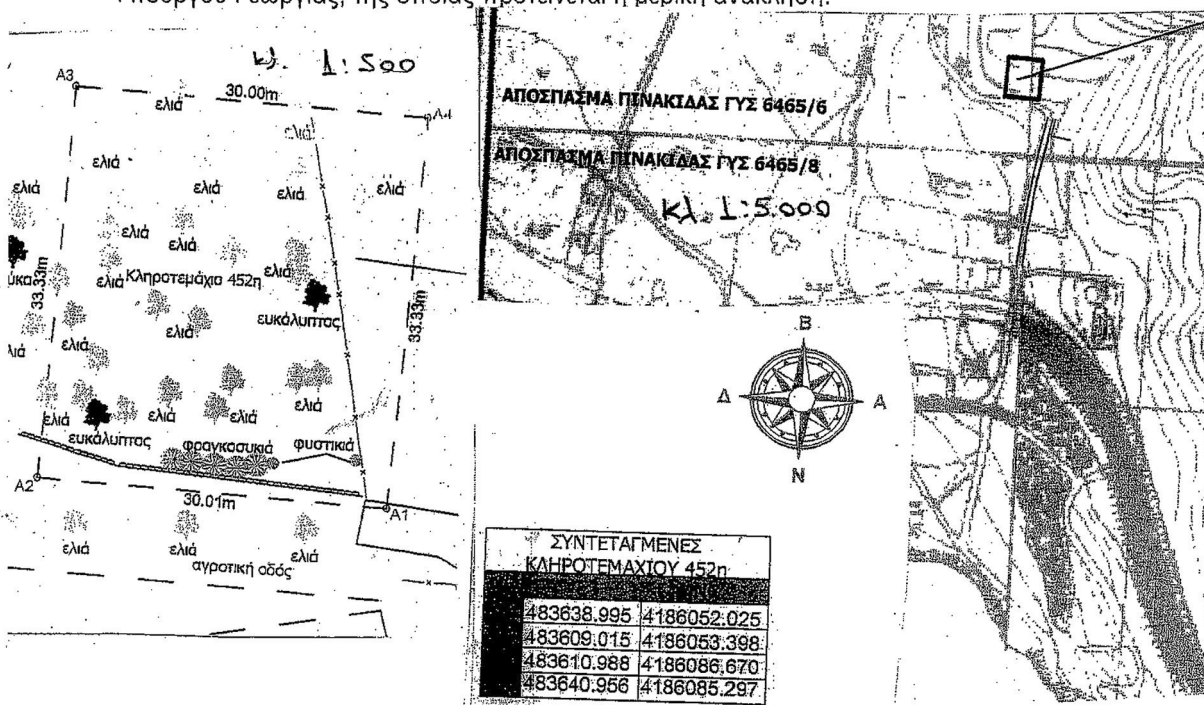
Αθήνα, 5 Σεπτεμβρίου 2017

Ο Συντονιστής Αποκεντρωμένης Διοίκησης

ΣΠΥΡΙΔΩΝ ΚΟΚΚΙΝΑΚΗΣ

ΤΟΠΟΓΡΑΦΙΚΟ ΔΙΑΓΡΑΜΜΑ

Έκτασης εμβαδού 1,00 στρεμ. στη θέση «Μπιραράκο – Αυλάκι» δήμου Βάρης – Βούλας – Βουλιγαμένης Ν. Αττικής, κηρυγμένη αναδασωτέα δυνάμει των α) 3408π.ε./23-9-2005 (ΦΕΚ 1098/τ.Δ/2005) Απόφαση κήρυξης αναδασωτέας του Γ.Γ.Π.Α., β) Δ/245145/21-11-1979 (ΦΕΚ 79/τ.Δ/1980) Απόφαση κήρυξης αναδασωτέας του Νομάρχη Πειραιά όπως αυτή τροποποιήθηκε και διορθώθηκε με την Δ/245466/20-3-1980 (ΦΕΚ 229/τ.Δ/1980) Απόφαση του Νομάρχη Πειραιά και γ) 108424/1934 (ΦΕΚ 133/τ.Β/1934) Απόφαση του Υπουργού Γεωργίας, της οποίας προτείνεται η μερική ανάκληση.



Το παρόν θεωρείται και επισυνάπτεται στην υπ' αρ. 62641/2504/26-7-2017 πρότασή μας.

Πειραιάς 26-7-2017

Ο Συντάκτης

Παναγιώτης Αρβανίτης
Δασολόγος

Ανήκει αναπόσπαστα στην υπ' αρ. 62724/1893/5-8-17 απόφαση Συντονιστή Α.Δ.Α.

Αθήνα 5/9/17
Ο Συντονιστής Α.Δ.Α.

Κοκκινακης Σπυριδων

Πειραιάς 26-7-2017 Πειραιάς 1-9-17
Πρόεδρος Δασάρχης Η Δ/ντρια Δασών
ΣΟΦΙΑ ΜΥΤΕΛΕΤΣΗ
ΔΑΣΟΛΟΓΟΣ

ΠΕΤΡΟΣ ΣΑΚΚΑΣ
ΔΑΣΟΛΟΓΟΣ

ΕΘΝΙΚΟ ΤΥΠΟΓΡΑΦΕΙΟ
Για τεχνικούς λόγους στο σχεδιάγραμμα, από το ηλεκτρονικό αρχείο, έγινε σμίκρυνση κατά ποσοστό 79%

Αριθμ. 186031

(3)

Μερική ανάκληση της υπ' αριθμόν 2607/5-9-2007 (ΦΕΚ 459/Δ'/18-9-2007) απόφασης της Γενικής Γραμματέως Περιφέρειας Πελοποννήσου, με την οποία κηρύχθηκε ως «αναδασωτέα» λόγω πυρκαγιάς, έκταση συνολικού εμβαδού 14.831.799,31 τ.μ., στην περιφέρεια των Δημοτικών Διαμερισμάτων Αρχαίας Κορινθίου και Σολωμού του Δήμου Κορινθίων και των Δημοτικών Διαμερισμάτων Κουτάλα και Χιλιομοδίου Δήμου Τενέας του Νομού Κορινθίας ως προς επιφάνεια συνολικού εμβαδού 19.651,88 τ.μ., στη θέση «Μαψός» της Τ.Κ. Μαψού του Δήμου Κορινθίων Π.Ε. Κορινθίας.

Ο ΣΥΝΤΟΝΙΣΤΗΣ ΑΠΟΚΕΝΤΡΩΜΕΝΗΣ ΔΙΟΙΚΗΣΗΣ ΠΕΛΟΠΟΝΝΗΣΟΥ, ΔΥΤΙΚΗΣ ΕΛΛΑΔΑΣ ΚΑΙ ΙΟΝΙΟΥ

Έχοντας υπόψη:

1. Τις διατάξεις:

α) Του ν. 2503/1997 «Διοίκηση, οργάνωση, στελέχωση της Περιφέρειας, ρύθμιση θεμάτων για την Τοπική Αυτοδιοίκηση και άλλες διατάξεις».

β) Του ν. 3200/1955 «Περί διοικητικής αποκέντρωσης» όπως τροποποιήθηκε και συμπληρώθηκε με το ν.δ. 532/1970 και μεταγενέστερες διατάξεις.

γ) Των άρθρων 6 και 280 του ν. 3852/2010 (Φ.Ε.Κ. 87/7-6-2010 τ. Α') «Νέα αρχιτεκτονική της Αυτοδιοίκησης και της Αποκεντρωμένης Διοίκησης - Πρόγραμμα Καλλικράτης».

δ) Του π.δ. 139/2010 (Φ.Ε.Κ. 232/27-12-2010 τ. Α') «Οργανισμός της Αποκεντρωμένης Διοίκησης Πελοποννήσου - Δυτικής Ελλάδας και Ιονίου».

2. Την υπ' αριθ. 40/29-12-2010 (Φ.Ε.Κ. 247/31-12-2010 τ. Α') Πράξη του Υπουργικού Συμβουλίου περί διαπίστωσης της παύσης εκ του Νόμου των Γενικών Γραμματέων των Περιφερειών και διορισμού Γενικών Γραμματέων στις Αποκεντρωμένες Διοικήσεις του Κράτους.

3. Την υπ' αριθ. 4 της 6.2.2015 (Φ.Ε.Κ. 24/Α'/2015) Πράξη του Υπουργικού Συμβουλίου, περί αποδοχής παρατήσεων των Γενικών Γραμματέων των Αποκεντρωμένων Διοικήσεων της Χώρας και το άρθρο 56 του ν. 4257/2014 (Φ.Ε.Κ. 93/Α'/14-4-2014) περί αναπλήρωσής τους.

4. Τις διατάξεις του άρθρου 28 του ν. 4325/2015 (ΦΕΚ 47/Α'/2015) «Εκδημοκρατισμός της Διοίκησης- Καταπολέμηση Γραφειοκρατίας και Ηλεκτρονική Διακυβέρνηση. Αποκατάσταση αδικιών και άλλες διατάξεις», αναφορικά με το διορισμό Συντονιστή Αποκεντρωμένης Διοίκησης.

5. Την αριθ. 15870/15.05.2017 απόφαση Υπ. Εσωτερικών (ΦΕΚ 250/Υ.Ο.Δ.Δ./2017), περί διορισμού Συντονιστή στην Αποκεντρωμένη Διοίκηση Πελοποννήσου, Δυτικής Ελλάδας και Ιονίου.

6. Τις διατάξεις του ν. 998/1979 (Φ.Ε.Κ. 289/Α'/1979) «Περί προστασίας των δασών και των δασικών εν γένει εκτάσεων της χώρας», όπως έχουν τροποποιηθεί και ισχύουν σήμερα και συγκεκριμένα της παρ. 4 άρθρου 44, όπως προστέθηκε με το άρθρο 36 του ν. 3698/2008

και αντικαταστάθηκε με την παρ. 3 άρθρου 35 του ν. 4280/2014 (Φ.Ε.Κ. 159/Α'/2014) «Περιβαλλοντική αναβάθμιση και ιδιωτική πολεοδόμηση - Βιώσιμη ανάπτυξη οικισμών - Ρυθμίσεις δασικής νομοθεσίας και άλλες διατάξεις».

7. Την υπ' αριθ. 105545/534/1-9-2014 Δ/γή του Υ.Π.Ε.Κ.Α. «Εφαρμογή άρθρου 35 ν. 4280/2014 (Φ.Ε.Κ. 159/Α'/2014)».

8. Την υπ' αριθ. 117080/6353/13-11-2014 (ΑΔΑ: 77ΣΕ0-ΙΒ3) Δ/γή Υ.Π.Ε.Κ.Α. «Περί της διαδικασίας άρσης ή ανάκλησης αποφάσεων αναδάσωσης».

9. Την υπ' αριθ. 160417/1180/8-7-1980 βασική Εγκύκλιο Δ/γή του Υπουργείου Γεωργίας, με την οποία παρέχονται οδηγίες για τις αναδασωτέες εκτάσεις.

10. Την υπ' αριθ. 124581/2774/26-5-2015 Δ/γή Υ.Π.Α.Π.Ε.Ν. «Περί της διαδικασίας άρσης ή ανάκλησης αποφάσεων αναδάσωσης - Διευκρινήσεις».

11. Την υπ' αριθμό 2607/5-9-2007 απόφαση της Γενικής Γραμματέως Περιφέρειας Πελοποννήσου (ΦΕΚ 459/Δ'/18-9-2007) σύμφωνα με την οποία κηρύχθηκε ως «αναδασωτέα» λόγω πυρκαγιάς, ευρύτερη έκταση συνολικού εμβαδού 14.831.799,31 τ.μ., στην Περιφέρεια των Δημοτικών Διαμερισμάτων Αρχαίας Κορινθίου και Σολωμού του Δήμου Κορινθίων και των Δημοτικών Διαμερισμάτων Κουτάλα και Χιλιομοδίου Δήμου Τενέας του Νομού Κορινθίας.

12. Το από 11-10-2016 αίτημα του Ιερού Ησυχαστήριου Τιμίου Σταυρού Μαψού, για μερική άρση της ανωτέρω αναδασωτέας.

13. Την Δ.Υ./27-04-2017 (αριθ. πρωτ. 93245/27-04-2017 Δασαρχείου Κορινθίου) αναφορά του Δασολόγου του Δασαρχείου Κορινθίου, Αλέξη Αδάμ.

14. Την υπ' αριθμ. 93245/27-04-2017 πρόταση του Δασαρχείου Κορινθίου για μερική ανάκληση της υπ' αριθμ. 2607/5-9-2007 (ΦΕΚ 459/Δ'/18-9-2007) πράξης κήρυξης αναδασωτέας ως προς επιφάνεια εμβαδού 27.760,85 τ.μ., ευρισκομένη στη θέση «Μαψός» της Τ.Κ. Μαψού του Δήμου Κορινθίων, όπως αυτή αποτυπώνεται στο από 27-04-2017 συνημμένο τοπογραφικό διάγραμμα κλίμακα 1:2500 του δασολόγου του Δασαρχείου Κορινθίου Αλέξη Αδάμ και οριοθετείται επί αυτού με χρήση συντεταγμένων του Ε.Γ.Σ.Α. 87, αποτελούμενη συνολικά από ένα (1) τμήμα εμβαδού 19.651,88 τ.μ. επειδή η αναδασωτέα εκδόθηκε γι' αυτό το τμήμα κατά πραγματική πλάνη στηριζόμενη σε ανακριβή στοιχεία, αφού τα τμήμα αυτό ουδέποτε κήκε από την πυρκαγιά του 2007, αποφασίζουμε:

Την μερική ανάκληση, της υπ' αριθμ. 2607/5-9-2007 απόφασης της Γενικής Γραμματέως Περιφέρειας Πελοποννήσου (ΦΕΚ 459/Δ'/18-9-2007), σύμφωνα με την οποία κηρύχθηκε ως «αναδασωτέα» λόγω πυρκαγιάς, έκταση συνολικού εμβαδού 14.831.799,31 τ.μ., στην περιφέρεια των Δημοτικών Διαμερισμάτων Αρχαίας Κορινθίου και Σολωμού του Δήμου Κορινθίων και των Δημοτικών Διαμερισμάτων Κουτάλα και Χιλιομοδίου Δήμου Τενέας του Νομού Κορινθίας, επιφάνειας εμβαδού 19.651,88 τ.μ., ευρισκομένη στη θέση «Μαψός» της Τ.Κ. Μαψού του Δήμου Κορινθίων, όπως αυτή αποτυπώνεται στο από 27-04-2017 συνημμένο τοπογραφικό διάγραμμα

μα κλίμακας 1:2500 του δασολόγου Δασαρχείου Κορίνθου Αλέξη Αδάμ και οριοθετείται επί αυτού με χρήση συντεταγμένων του Ε.Γ.Σ.Α. 87, αποτελούμενη συνολικά από ένα (1) τμήμα εμβαδού 19.651,88 τ.μ. επειδή το τμήμα αυτό δεν κήκε και συμπεριελήφθη στην αναδασωτέα, λόγω πλάνης περί τα πραγματικά δεδομένα.

Η απόφαση αυτή να δημοσιευθεί στην Εφημερίδα της Κυβερνήσεως.

Πάτρα, 29 Αυγούστου 2017

Ο Συντονιστής Αποκεντρωμένης Διοίκησης

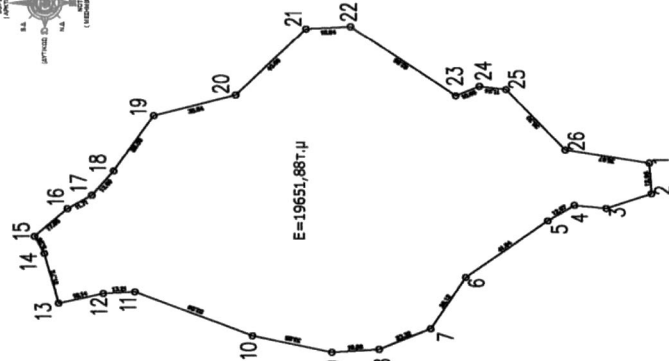
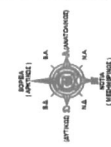
ΝΙΚΟΛΑΟΣ ΠΑΠΑΘΕΟΔΩΡΟΥ

Ανήκει στο αριθμ. 93245/27-04-2017 έγγραφο του Δασαρχείου Κορίνθου
 ΤΟΠΟΓΡΑΦΙΚΟ ΔΙΑΓΡΑΜΜΑ ΚΛΙΜΑΚΑΣ 1:2500 ΤΜΗΜΑΤΟΣ ΣΥΝ. ΕΜΒΑΔΟΥ 19651,88 Τ.Μ. ΠΟΥ
 ΠΡΟΤΙΝΕΙΤΑΙ Η ΜΕΡΙΚΗ ΑΝΑΚΛΗΣΗ ΤΗΣ ΑΡΙΘ. 2607/05-09-2007 ΑΠΟΦΑΣΗΣ Γ.Γ.Π.Π. ΓΙΑ ΑΥΤΟ ΛΟΓΩ
 ΠΛΑΝΗΣ ΑΦΟΥ ΕΙΝΑΙ ΕΚΤΑΣΗ ΠΟΥ ΠΟΤΕ ΔΕΝ ΚΑΝΚΕ ΑΠΟ ΤΗΝ ΠΥΡΚΑΓΙΑ ΤΟΥ 2007 ΚΑΙ ΒΡΙΣΚΕΤΑΙ ΣΤΗΝ
 ΘΕΣΗ "ΜΑΨΟΣ" ΙΕΡΟ ΗΣΥΧΑΣΤΗΡΙΟ ΤΙΜΙΟΥ ΣΤΑΥΡΟΥ ΔΗΜΟΥ ΚΟΡΙΝΘΙΩΝ.

ΣΗΜΕΙΟ	X	Y	ΜΗΚΟΣ
1	399522,66	4190467,84	12,95
2	399609,74	4190466,95	19,97
3	399603,57	4190465,95	13,39
4	399604,89	4190499,27	12,87
5	399598,30	4190510,45	41,84
6	399574,45	4190544,83	26,12
7	399562,86	4190559,52	23,32
8	399544,19	4190581,17	18,88
9	399542,94	4190601,01	33,85
10	399549,80	4190634,16	52,59
11	399568,20	4190663,42	13,21
12	399587,48	4190696,61	18,14
13	399593,41	4190715,31	21,72
14	399584,27	4190721,36	8,25
15	399591,47	4190725,39	17,95
16	399603,05	4190771,68	11,71
17	399608,71	4190701,42	13,69
18	399618,90	4190692,28	28,58
19	399642,02	4190675,49	35,54
20	399650,69	4190641,02	40,66
21	399678,72	4190611,57	16,64
22	399679,70	4190592,95	52,89
23	399650,54	4190548,65	10,65
24	399653,18	4190527,82	11,24
25	399627,98	4190503,10	35,30
26	399622,66	4190467,84	35,67

$E = 1/2 \sum(X_i + X_{i+1})(Y_i - Y_{i+1})$

$E = 19651,88 \mu^2$



Κορίνθος 27/04/2017
 Ο Δασάρχης
 Παν. Μπόλιας
 Δασολόγος

Κορίνθος 27/04/2017
 Ο Συντάκτης
 Αλέξης Αδάμ
 Δασολόγος



ΕΘΝΙΚΟ ΤΥΠΟΓΡΑΦΕΙΟ
 Για τεχνικούς λόγους στο σχεδιάγραμμα,
 από το ηλεκτρονικό αρχείο, έγινε
 σμίκρυνση κατά ποσοστό **79%**

Αριθμ. 186051 (4)

Μερική ανάκληση της υπ' αριθμόν 2607/5-9-2007 (ΦΕΚ 459/Δ'/18-9-2007) απόφασης της Γενικής Γραμματέως Περιφέρειας Πελοποννήσου, με την οποία κηρύχθηκε ως «αναδασωτέα» λόγω πυρκαγιάς, έκταση συνολικού εμβαδού 14.831.799,31 τ.μ., στην περιφέρεια των Δημοτικών Διαμερισμάτων Αρχαίας Κορίνθου και Σολωμού του Δήμου Κορινθίων και των Δημοτικών Διαμερισμάτων Κουτάλα και Χιλιομοδίου Δήμου Τενέας του Νομού Κορινθίας ως προς επιφάνεια συνολικού εμβαδού 830,01 τ.μ., στη θέση «Αράπιζα» της Τ.Κ. Χιλιομοδίου του Δήμου Κορινθίων Π.Ε. Κορινθίας.

Ο ΣΥΝΤΟΝΙΣΤΗΣ ΑΠΟΚΕΝΤΡΩΜΕΝΗΣ ΔΙΟΙΚΗΣΗΣ ΠΕΛΟΠΟΝΝΗΣΟΥ, ΔΥΤΙΚΗΣ ΕΛΛΑΔΑΣ ΚΑΙ ΙΟΝΙΟΥ

Έχοντας υπόψη

1. Τις διατάξεις:

α) Του ν. 2503/1997 «Διοίκηση, οργάνωση, στελέχωση της Περιφέρειας, ρύθμιση θεμάτων για την Τοπική Αυτοδιοίκηση και άλλες διατάξεις».

β) Του ν. 3200/1955 «Περί διοικητικής αποκέντρωσης» όπως τροποποιήθηκε και συμπληρώθηκε με το ν.δ. 532/1970 και μεταγενέστερες διατάξεις.

γ) Των άρθρων 6 και 280 του ν. 3852/2010 (Φ.Ε.Κ. 87/7-6-2010 τ. Α') «Νέα αρχιτεκτονική της Αυτοδιοίκησης και της Αποκεντρωμένης Διοίκησης - Πρόγραμμα Καλλικράτης».

δ) Του π.δ. 139/2010 (Φ.Ε.Κ. 232/27-12-2010 τ. Α') «Οργανισμός της Αποκεντρωμένης Διοίκησης Πελοποννήσου, Δυτικής Ελλάδας και Ιονίου».

2. Την υπ' αριθ. 40/29-12-2010 (Φ.Ε.Κ. 247/31-12-2010 τ. Α') Πράξη του Υπουργικού Συμβουλίου περί διαπίστωσης της παύσης εκ του Νόμου των Γενικών Γραμματέων των Περιφερειών και διορισμού Γενικών Γραμματέων στις Αποκεντρωμένες Διοικήσεις του Κράτους.

3. Την υπ' αριθ. 4 της 6.2.2015 (Φ.Ε.Κ. 24/Α'/2015) Πράξη του Υπουργικού Συμβουλίου, περί αποδοχής παραιτήσεων των Γενικών Γραμματέων των Αποκεντρωμένων Διοικήσεων της Χώρας και το άρθρο 56 του ν. 4257/2014 (Φ.Ε.Κ. 93/Α'/14-4-2014) περί αναπλήρωσής τους.

4. Τις διατάξεις του άρθρου 28 του ν. 4325/2015 (ΦΕΚ 47/Α'/2015) «Εκδημοκρατισμός της Διοίκησης- Καταπολέμηση Γραφειοκρατίας και Ηλεκτρονική Διακυβέρνηση. Αποκατάσταση αδικιών και άλλες διατάξεις», αναφορικά με το διορισμό Συντονιστή Αποκεντρωμένης Διοίκησης.

5. Την αριθ. 15870/15.05.2017 απόφαση Υπ. Εσωτερικών (ΦΕΚ 250/Υ.Ο.Δ.Δ./2017), περί διορισμού Συντονιστή στην Αποκεντρωμένη Διοίκηση Πελοποννήσου, Δυτικής Ελλάδας και Ιονίου.

6. Τις διατάξεις του ν. 998/1979 (Φ.Ε.Κ. 289/Α'/1979) «Περί προστασίας των δασών και των δασικών εν γένει εκτάσεων της χώρας», όπως έχουν τροποποιηθεί και ισχύουν σήμερα και συγκεκριμένα της παρ. 4 άρθρου 44, όπως προστέθηκε με το άρθρο 36 του ν. 3698/2008 και αντικαταστάθηκε με την παρ. 3 άρθρου 35 του

ν. 4280/2014 (Φ.Ε.Κ. 159/Α'/2014) «Περιβαλλοντική αναβάθμιση και ιδιωτική πολεοδόμηση - Βιώσιμη ανάπτυξη οικισμών - Ρυθμίσεις δασικής νομοθεσίας και άλλες διατάξεις».

7. Την υπ' αριθ. 105545/534/1-9-2014 Δ/γή του Υ.Π.Ε.Κ.Α. «Εφαρμογή άρθρου 35 ν. 4280/2014 (Φ.Ε.Κ. 159/Α'/2014)».

8. Την υπ' αριθ. 117080/6353/13-11-2014 (ΑΔΑ: 77ΣΕ0-ΙΒ3) Δ/γή Υ.Π.Ε.Κ.Α. «Περί της διαδικασίας άρσης ή ανάκλησης αποφάσεων αναδάσωσης».

9. Την υπ' αριθ. 160417/1180/8-7-1980 βασική Εγκύκλιο Δ/γή του Υπουργείου Γεωργίας, με την οποία παρέχονται οδηγίες για τις αναδασωτέες εκτάσεις.

10. Την υπ' αριθ. 124581/2774/26-5-2015 Δ/γή Υ.Π.Α.Π.Ε.Ν. «Περί της διαδικασίας άρσης ή ανάκλησης αποφάσεων αναδάσωσης - Διευκρινήσεις».

11. Την υπ' αριθμόν 2607/5-9-2007 απόφαση της Γενικής Γραμματέως Περιφέρειας Πελοποννήσου (ΦΕΚ 459/Δ'/18-9-2007) σύμφωνα με την οποία κηρύχθηκε ως «αναδασωτέα» λόγω πυρκαγιάς, ευρύτερη έκταση συνολικού εμβαδού 14.831.799,31 τ.μ., στην Περιφέρεια των Δημοτικών Διαμερισμάτων Αρχαίας Κορίνθου και Σολωμού του Δήμου Κορινθίων και των Δημοτικών Διαμερισμάτων Κουτάλα και Χιλιομοδίου Δήμου Τενέας του Νομού Κορινθίας.

12. Το από 19-2-2016 αίτημα του Κεχρολόγου Νικόλαου του Παναγιώτη, κατοίκου Χιλιομοδίου, για έκδοση πράξης χαρακτηρισμού σε τμήμα το οποίο εμπίπτει εντός της ανωτέρω αναδασωτέας.

13. Την Δ.Υ/28-11-2016 (αριθ. πρωτ. 226886/28-11-2016 Δασαρχείου Κορίνθου) αναφορά του Δασολόγου του Δασαρχείου Κορίνθου, Αλέξη Αδάμ.

14. Την υπ' αριθμ. 226886/28-11-2016 πρόταση του Δασαρχείου Κορίνθου για μερική ανάκληση της υπ' αριθμ. 2607/5-9-2007 (ΦΕΚ 459/Δ'/18-9-2007) πράξης κήρυξης αναδασωτέας ως προς επιφάνεια εμβαδού 830,01 τ.μ., ευρισκομένη στη θέση «Αράπιζα» της Τ.Κ. Χιλιομοδίου του Δήμου Κορινθίων, όπως αυτή αποτυπώνεται στο από 28-11-2016 συνημμένο τοπογραφικό διάγραμμα κλίμακας 1: 1000 του δασολόγου του Δασαρχείου Κορίνθου Αλέξη Αδάμ και οριοθετείται επί αυτού με χρήση συντεταγμένων του Ε.Γ.Σ.Α. 87, αποτελούμενη συνολικά από πέντε (5) τμήματα ήτοι: του τμήματος (Ε1) = 83,45 τ.μ., (Ε2) = 480,83 τ.μ., (Ε3) = 50,63 τ.μ., (Ε4) = 71,57 τ.μ., και (Ε5) = 143,53 τ.μ. επειδή η αναδασωτέα εκδόθηκε γι' αυτά τα τμήματα κατά πραγματική πλάνη στηριζόμενη σε ανακριβή στοιχεία, αφού τα τμήματα αυτά ήταν ανέκαθεν μη δασικά, μη υπαγόμενα στις διατάξεις της Δασικής Νομοθεσίας, αποφασίζουμε:

Την μερική ανάκληση, της υπ' αριθμ. 2607/5-9-2007 απόφασης της Γενικής Γραμματέως Περιφέρειας Πελοποννήσου (ΦΕΚ 459/Δ'/18-9-2007), σύμφωνα με την οποία κηρύχθηκε ως «αναδασωτέα» λόγω πυρκαγιάς, έκταση συνολικού εμβαδού 14.831.799,31 τ.μ., στην περιφέρεια των Δημοτικών Διαμερισμάτων Αρχαίας Κορίνθου και Σολωμού του Δήμου Κορινθίων και των Δημοτικών Διαμερισμάτων Κουτάλα και Χιλιομοδίου Δήμου Τενέας του Νομού Κορινθίας, επιφάνειας εμβαδού 830,01 τ.μ., ευρισκομένη στη θέση «Αράπιζα» της Τ.Κ.

Χιλιομοδίου του Δήμου Κορινθίων, όπως αυτή αποτυπώνεται στο από 28-11-2016 συνημμένο τοπογραφικό διάγραμμα κλίμακας 1:1000 του δασολόγου Δασαρχείου Κορίνθου Αλέξη Αδάμ και οριοθετείται επί αυτού με χρήση συντεταγμένων του Ε.Γ.Σ.Α. 87, αποτελούμενη συνολικά από πέντε (5) τμήματα ήτοι: του τμήματος (Ε1) = 83,45 τ.μ., (Ε2) = 480,83 τ.μ., (Ε3) = 50,63 τ.μ., (Ε4) = 71,57 τ.μ., και (Ε5) = 143,53 τ.μ. επειδή τα τμήματα αυτά είχαν πριν την πυρκαγιά μη δασική μορφή και

συμπεριλήφθησαν στην αναδασωτέα, λόγω πλάνης περί τα πραγματικά δεδομένα.

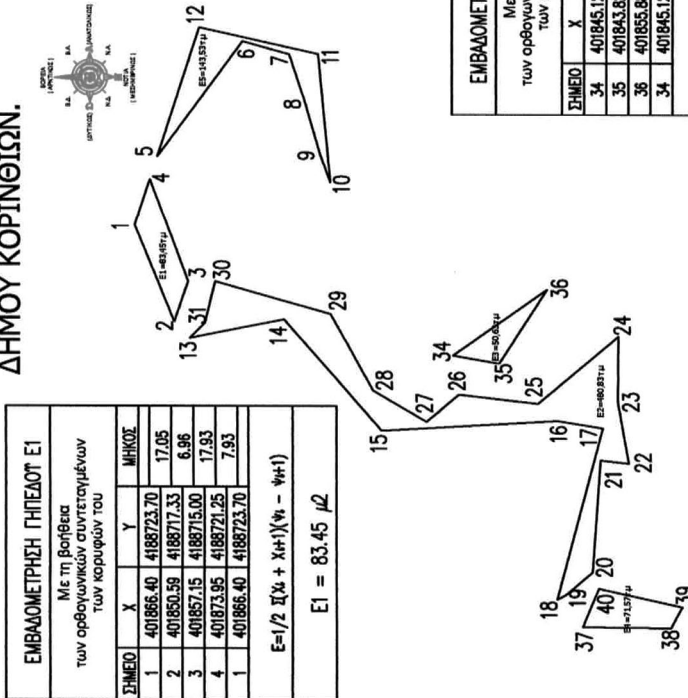
Η απόφαση αυτή να δημοσιευθεί στην Εφημερίδα της Κυβερνήσεως.

Πάτρα, 29 Αυγούστου 2017

Ο Συντονιστής Αποκεντρωμένης Διοίκησης

ΝΙΚΟΛΑΟΣ ΠΑΠΑΘΕΟΔΩΡΟΥ

Ανήκει στο αριθμ. 226886/28-11-2016 έγγραφο του Δασαρχείου Κορίνθου
**ΤΟΠΟΓΡΑΦΙΚΟ ΔΙΑΓΡΑΜΜΑ ΚΛΙΜΑΚΑΣ 1:1000 ΤΜΗΜΑΤΩΝ ΣΥΝ. ΕΜΒΑΔΟΥ 830,01 Τ.Μ. ΠΟΥ ΠΡΟΤΕΙΝΕΤΑΙ
 Η ΜΕΡΙΚΗ ΑΝΑΚΑΤΑΣΤΑΣΗ ΑΡΙΘ. 2607/05-09-2007 ΑΠΟΦΑΣΗΣ Γ.Γ.Π. ΓΙΑ ΑΥΤΟ ΛΟΓΩ ΠΛΑΙΗΣ ΑΦΟΥ ΕΙΝΑΙ
 ΕΚΤΑΣΕΙΣ ΠΟΥ ΗΤΑΝ ΑΝΕΚΑΘΕΝ ΜΗ ΔΑΣΙΚΕΣ ΚΑΙ ΒΡΙΣΚΟΝΤΑΙ ΣΤΗΝ ΘΕΣΗ "ΑΡΑΠΙΖΑ" ΧΙΛΙΟΜΟΛΔΙΟΥ
 ΔΗΜΟΥ ΚΟΡΙΝΘΙΩΝ.**



ΕΜΒΑΔΟΜΕΤΡΗΣΗ ΓΗΠΕΔΟΥ Ε2			
Με τη βοήθεια των ορθογωνικών συντεταγμένων των κορυφών του			
ΣΗΜΕΙΟ	X	Y	ΜΗΚΟΣ
13	401847,92	4188714,71	15,68
14	401850,94	4188699,32	24,17
15	401832,77	4188683,38	28,74
16	401834,46	4188654,69	7,53
17	401833,25	4188647,25	28,98
18	401805,25	4188654,70	1,62
19	401806,00	4188653,27	5,68
20	401809,67	4188646,94	18,38
21	401828,00	4188647,61	4,63
22	401827,52	4188643,00	10,15
23	401837,51	4188644,81	10,75
24	401848,26	4188644,71	17,12
25	401837,25	4188657,83	12,99
26	401838,74	4188670,73	6,91
27	401834,29	4188676,02	10,09
28	401839,37	4188684,75	14,31
29	401851,86	4188691,73	19,56
30	401857,15	4188710,56	6,98
31	401850,38	4188712,25	3,47
33	401847,92	4188714,71	
$E=1/2 \sum(X_i + X_{i+1})(Y_i - Y_{i+1})$			E2 = 480,83 μ²

ΕΜΒΑΔΟΜΕΤΡΗΣΗ ΓΗΠΕΔΟΥ Ε1			
Με τη βοήθεια των ορθογωνικών συντεταγμένων των κορυφών του			
ΣΗΜΕΙΟ	X	Y	ΜΗΚΟΣ
1	401866,40	4188723,70	17,05
2	401850,59	4188717,35	6,96
3	401857,15	4188715,00	17,93
4	401873,95	4188721,25	7,93
1	401866,40	4188723,70	
$E=1/2 \sum(X_i + X_{i+1})(Y_i - Y_{i+1})$			E1 = 83,45 μ²

ΕΜΒΑΔΟΜΕΤΡΗΣΗ ΓΗΠΕΔΟΥ Ε5			
Με τη βοήθεια των ορθογωνικών συντεταγμένων των κορυφών του			
ΣΗΜΕΙΟ	X	Y	ΜΗΚΟΣ
5	401877,70	4188720,04	23,41
6	401896,52	4188706,12	7,91
7	401894,40	4188698,50	8,03
8	401886,78	4188695,96	9,04
9	401878,10	4188693,42	4,92
10	401873,48	4188691,76	21,06
11	401894,44	4188693,79	19,89
12	401868,74	4188713,21	22,12
5	401877,70	4188720,04	
$E=1/2 \sum(X_i + X_{i+1})(Y_i - Y_{i+1})$			E5 = 143,53 μ²

ΕΜΒΑΔΟΜΕΤΡΗΣΗ ΓΗΠΕΔΟΥ Ε3			
Με τη βοήθεια των ορθογωνικών συντεταγμένων των κορυφών του			
ΣΗΜΕΙΟ	X	Y	ΜΗΚΟΣ
34	401845,12	4188671,73	7,66
35	401843,82	4188664,18	14,38
36	401855,88	4188656,35	19,77
34	401845,12	4188671,73	
$E=1/2 \sum(X_i + X_{i+1})(Y_i - Y_{i+1})$			E3 = 50,63 μ²

ΕΜΒΑΔΟΜΕΤΡΗΣΗ ΓΗΠΕΔΟΥ Ε4			
Με τη βοήθεια των ορθογωνικών συντεταγμένων των κορυφών του			
ΣΗΜΕΙΟ	X	Y	ΜΗΚΟΣ
37	401800,75	4188650,53	14,40
38	401800,96	4188636,13	3,91
39	401804,00	4188634,28	13,99
40	401807,00	4188647,94	6,77
37	401800,75	4188650,53	
$E=1/2 \sum(X_i + X_{i+1})(Y_i - Y_{i+1})$			E4 = 71,57 μ²



Κορίνθος 28/11/2016
 Ο Συντάκτης
 Νικόλαος Παπαθεοδώρου



Κορίνθος 28/11/2016
 Ο Συντάκτης
 Αλέξης Αδάμ Δασολόγος

ΕΘΝΙΚΟ ΤΥΠΟΓΡΑΦΕΙΟ
 Για τεχνικούς λόγους στο σχεδιάγραμμα, από το ηλεκτρονικό αρχείο, έγινε σμίκρυνση κατά ποσοστό 81%



ΕΘΝΙΚΟ ΤΥΠΟΓΡΑΦΕΙΟ

Την ευθύνη για την εκτύπωση, διαχείριση και κυκλοφορία των φύλλων της Εφημερίδας της Κυβερνήσεως, (ΦΕΚ) στην έντυπη και ηλεκτρονική έκδοση, έχει το **Εθνικό Τυπογραφείο** το οποίο αποτελεί δημόσια υπηρεσία η οποία υπάγεται στο Υπουργείο Διοικητικής Ανασυγκρότησης. Το Εθνικό Τυπογραφείο έχει επίσης την ευθύνη για την κάλυψη των εκτυπωτικών αναγκών του Δημοσίου. (ν. 3469/2006, Α' 131).

ΥΠΗΡΕΣΙΕΣ ΠΟΥ ΠΑΡΕΧΕΙ ΤΟ ΕΘΝΙΚΟ ΤΥΠΟΓΡΑΦΕΙΟ

1. ΦΥΛΛΟ ΤΗΣ ΕΦΗΜΕΡΙΔΑΣ ΤΗΣ ΚΥΒΕΡΝΗΣΕΩΣ (ΦΕΚ)

Η ηλεκτρονική μορφή των ΦΕΚ διατίθεται δωρεάν από την ιστοσελίδα www.et.gr. Για τα ΦΕΚ που δεν έχουν ψηφιοποιηθεί και καταχωρισθεί στην πιο πάνω ιστοσελίδα δίνεται η δυνατότητα δωρεάν αποστολής με ηλεκτρονικό ταχυδρομείο, μετά από αίτηση που υποβάλλεται ηλεκτρονικά με τη συμπλήρωση ειδικής φόρμας.

Η έντυπη μορφή των ΦΕΚ διατίθεται για μεμονωμένα φύλλα με το ανάλογο κόστος από το τμήμα Πωλήσεων απευθείας ή με ταχυδρομική αποστολή μέσω αίτησης παραγγελίας στα ΚΕΠ, ενώ για ετήσια συνδρομή από το τμήμα Συνδρομητών. Το κόστος για ασπρόμαυρο ΦΕΚ από 1 έως 16 σελίδες είναι 1€, προσαυξανόμενο κατά 0,20€ για κάθε επιπλέον οκτασέλιδο ή μέρος αυτού. Το κόστος για έγχρωμο ΦΕΚ είναι 1,50€ από 1 έως 16 σελίδες, προσαυξανόμενο κατά 0,30€ για κάθε επιπλέον οκτασέλιδο ή μέρος αυτού.

Τρόπος αποστολής κειμένων προς δημοσίευση

- Τα κείμενα για δημοσίευση στο ΦΕΚ, από όλες τις δημόσιες υπηρεσίες και τους φορείς του δημόσιου τομέα, **αποστέλλονται στην διεύθυνση webmaster.et@et.gr** με χρήση προηγμένης ψηφιακής υπογραφής και χρονοσήμανσης.
- Οι περιλήψεις Διακηρύξεων Δημοσίων Συμβάσεων, αποστέλλονται στην ηλεκτρονική διεύθυνση dds@et.gr με τη χρήση απλού ηλεκτρονικού ταχυδρομείου.
- Κατ' εξαίρεση, πολίτες οι οποίοι δεν έχουν αποκτήσει προηγμένη ηλεκτρονική υπογραφή, μπορούν να αποστέλλουν ταχυδρομικά ή να καταθέτουν με εκπρόσωπό τους κείμενα προς δημοσίευση αποτυπωμένα σε χαρτί, στο Τμήμα Παραλαβής Δημοσιευτέας Ύλης.

Πληροφορίες σχετικά με την αποστολή/κατάθεση εγγράφων προς δημοσίευση, την πώληση των τευχών και τους ισχύοντες τιμοκαταλόγους για όλες τις υπηρεσίες θα βρείτε στην ιστοσελίδα μας και στη διαδρομή Εξυπηρέτηση κοινού - τμήμα πωλήσεων ή συνδρομητών. Επίσης στην ιστοσελίδα μπορείτε να αναζητήσετε πληροφορίες σχετικά με την πορεία δημοσίευσης των εγγράφων, εφόσον γνωρίζετε τον Κωδικό Αριθμό Δημοσιεύματος (ΚΑΔ). Τον ΚΑΔ εκδίδει το Εθνικό Τυπογραφείο για όλα τα κείμενα που πληρούν τις προϋποθέσεις δημοσίευσης.

2. ΚΑΛΥΨΗ ΕΚΤΥΠΩΤΙΚΩΝ ΑΝΑΓΚΩΝ του Δημοσίου και των φορέων του

Το Εθνικό Τυπογραφείο μετά από αίτημα φορέα του Δημοσίου αναλαμβάνει να σχεδιάσει και να εκτυπώσει κάρτες, βιβλία, αφίσες, μπλοκ, μηχανογραφικά έντυπα, φακέλους, φακέλους αλληλογραφίας, κ.ά. Επίσης σχεδιάζει και κατασκευάζει σφραγίδες.

ΕΠΙΚΟΙΝΩΝΙΑ ΜΕ ΤΟ ΕΘΝΙΚΟ ΤΥΠΟΓΡΑΦΕΙΟ

Ταχυδρομική Διεύθυνση: Καποδιστρίου 34, τ.κ. 10432, Αθήνα

ΤΗΛΕΦΩΝΙΚΟ ΚΕΝΤΡΟ: 210 5279000 - fax: 210 5279054

ΤΜΗΜΑΤΑ ΕΞΥΠΗΡΕΤΗΣΗΣ ΚΟΙΝΟΥ

Πωλήσεων: (Ισόγειο, τηλ. 210 5279178 - 180)

Συνδρομητών: (Ημιόροφος, τηλ. 210 5279136)

Πληροφοριών: (Ισόγειο, Γρ. 3 και τηλεφ. κέντρο 210 5279000)

Παραλαβής Δημ. Ύλης: (Ισόγειο, τηλ. 210 5279167, 210 5279139)

Ωράριο για το κοινό: Δευτέρα ως Παρασκευή: 8:00 - 13:30

Ιστοσελίδα: www.et.gr

Πληροφορίες σχετικά με την λειτουργία της ιστοσελίδας: helpdesk.et@et.gr

Αποστολή ψηφιακά υπογεγραμμένων εγγράφων προς δημοσίευση στο ΦΕΚ: webmaster.et@et.gr

Πληροφορίες για γενικό πρωτόκολλο και αλληλογραφία: grammateia@et.gr

